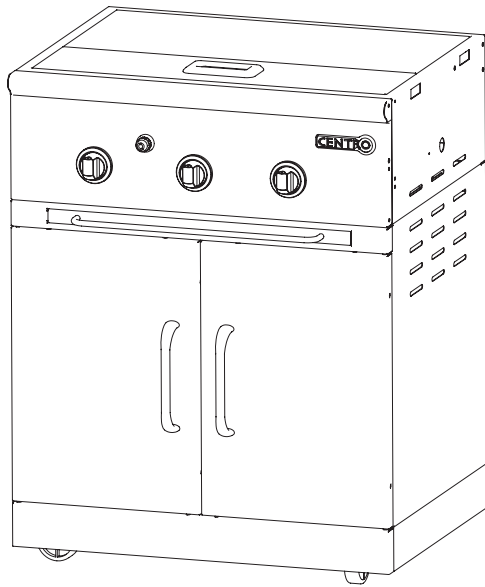


N° DE SÉRIE :

CENTRO

Systeme de grill exterieur

GUIDE D'ASSEMBLAGE, D'UTILISATION ET D'ENTRETIEN



GARANTIE LIMITÉE DE 3 ANS

85-1134-4 (PROPANE) (G41503)

Lisez ce guide au complet et conservez-le pour consultation ultérieure. Si le barbecue est vendu pré-assemblé, laissez le guide dans le barbecue pour le consommateur.

Pour toute question concernant le fonctionnement du barbecue, les pièces ou la garantie, ou pour obtenir de l'assistance technique, composez le

1 877 707-5463

MISE EN GARDE

Gardez constamment le couvercle ouvert pendant la cuisson. Le couvercle doit uniquement être utilisé pour l'entreposage une fois que l'unité est refroidie.

DANGER

Si vous détectez une odeur de gaz :

1. Coupez immédiatement l'alimentation en gaz de l'appareil.
2. Éteignez toute flamme.
3. Ouvrez le couvercle.
4. Si l'odeur persiste, communiquez immédiatement avec votre fournisseur de gaz ou le service des incendies.

POUR VOTRE SÉCURITÉ

1. Ne rangez pas d'essence ni d'autres liquides ou vapeurs inflammables près du barbecue ou de tout autre appareil ménager.
2. Si vous avez une bouteille de propane additionnelle, gardez-la loin du barbecue ou de tout autre appareil ménager.

AVERTISSEMENT

Le non-respect des instructions du fabricant pourrait entraîner un incendie, une explosion, des dommages matériels, des blessures graves et même la mort.

AVERTISSEMENT

Suivez attentivement la marche à suivre pour détecter les fuites de gaz avant d'utiliser le barbecue, même s'il a été assemblé par le détaillant. Ne tentez jamais d'allumer le barbecue sans avoir d'abord lu la section « Allumage » du présent guide.

CE BARBECUE EST CONÇU POUR ÊTRE UTILISÉ À L'EXTÉRIEUR SEULEMENT

TABLE DES MATIÈRES

Garantie	ii
Renseignements	1
d'installation	
Avertissements additionnels	1
Utilisation de la bouteille	1-2
de gaz de pétrole liquéfié, Transport et entreposage de la bouteille, remplissage de la bouteille	
Avant la première utilisation	3
Sécurité tuyau et régulateur	4
Sécurité essai d'étanchéité	5
Allumage	6-7
Liste des pièces éclaté	8-9
Instructions d'assemblage	10-13



GARANTIE

Garantie limitée de 3 ans

Ce Centro BBQ est assorti d'une garantie limitée de trois ans contre les défauts relatifs à la qualité de la fabrication. Celle-ci n'est pas transférable; elle est annulée si le produit est utilisé à une fin commerciale ou pour la location. Elle ne s'applique que lorsque le gril est utilisé au Canada. La facture sera requise, sinon une copie, accompagnée des numéros de série et de modèle lors de réclamations auprès de Trileaf Distribution au titre de la garantie. Trileaf Distribution réserve à ses représentants le droit d'inspecter la pièce ou le produit, quel qu'il soit, avant d'honorer toute réclamation au titre de la garantie. Trileaf Distribution ne sera pas responsable pour aucun frais engagés par l'expédition, main d'œuvre, transport ou frais de manutention. Cette garantie ne permet que le remplacement des pièces défectueuses. Le fabricant ne pourra être tenu responsable des dommages consécutifs ou indirects, ou de frais liés à la main-d'œuvre. En cas de preuve d'achat manquante ou d'expiration de la garantie, toute requête visant les pièces sera assujettie à des frais d'expédition et de manutention. Cette garantie limitée ne couvre pas les dommages attribuables à l'écaillage ou l'égratignement de la porcelaine ou des surfaces peintes, y compris les grilles de cuisson, ni la corrosion ou la décoloration attribuable au mauvais usage, au manque d'entretien, aux incendies de graisse, aux environnements hostiles, aux accidents, aux altérations, à l'abus ou à la négligence, à l'installation non convenable et au manquement de lire ou de prendre en compte les avertissements relatifs au produit. Cette garantie limitée ne couvre pas les dommages subis pendant le déplacement de ce barbecue ou son entreposage. L'échec des pièces attribuable au manque de nettoyage et d'entretien, ou l'utilisation des produits impropres de nettoyage tel que les nettoyeurs à four ne sera pas couvert sous cette garantie de fabricants. Elle ne couvre pas les rayures ou les bosses, la corrosion ou la décoloration entraînée par la chaleur, les nettoyeurs abrasifs ou chimiques. L'installation de pièces provenant d'autres fabricants annulera cette garantie.

Garantie limitée de 3 ans

Les pièces suivantes sont comprises dans la garantie : brûleurs, ensemble de la tubulure et collecteur de déversements.

Garantie limitée d'un an

Pendant un an, et ce, à compter de la date de l'achat au détail original, Trileaf Distributions remplacera toute pièce du gril qui ne fonctionne pas ou qui est défectueuse relativement à la qualité de la fabrication dans des conditions normales d'usage domestique et pendant la période de garantie limitée. À moins d'indications contraires, tous les éléments sont couverts pour une période d'un an.

IMPORTANT: si vous éprouvez de la difficulté à faire fonctionner ce produit, ou si une pièce devient défectueuse pendant la période de garantie indiquée, NE LE RETOURNEZ PAS AU MAGASIN. LES MAGASINS NE MAINTIENNENT PAS LES PIÈCES DE REMPLACEMENT ET NE SONT PAS EN MESURE DE VOUS AIDER EN MATIÈRE DE DÉPANNAGE. VEUILLEZ PLUTÔT APPELER LE 1 877 707-5463. Ayez en main votre preuve d'achat, les numéros de série et de modèle; L'agent de soutien à la clientèle pourra ainsi vous aider.

Acheteur: En acceptant la livraison de ce barbecue, l'acheteur accepte la garantie ci-dessus et renonce expressivement tout autre remède et dommage, direct, indirect et consécutif.

RENSEIGNEMENTS D'INSTALLATION

Cet appareil doit être installé conformément aux codes locaux ou, en l'absence de ceux-ci :

- Conformément aux normes canadiennes courantes, soit le Code d'installation du gaz naturel ou au Code d'installation du propane CAN/CGA B149.1/2.

AVERTISSEMENTS ADDITIONNELS

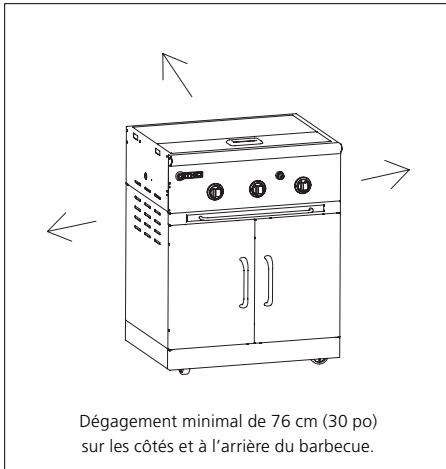


Illustration A

Distance minimale des matériaux combustibles adjacents :

- **76 cm (30 po) de toute partie saillante de chaque côté du barbecue ;**
- **76 cm (30 po) de toute partie saillante derrière le barbecue.**

Voir illustration A

- Gardez toujours la zone environnante propre et n'y laissez aucune matière combustible telle que de l'essence, du liquide inflammable, du papier ou des linges huileux.
- **N'utilisez pas** le barbecue sous une structure en porte-à-faux ou non protégée.
- Cet appareil est conçu pour un **usage extérieur seulement** et **ne doit pas** être utilisé sur un bateau ni dans un véhicule récréatif.
- Utilisez ce barbecue à l'extérieur, dans un endroit bien aéré, à au moins 3 m (10 pi) de toute habitation ou structure.
- **Ne l'utilisez pas** dans un garage ni dans un endroit clos.
- **Ne laissez jamais** le barbecue fonctionner sans surveillance.
- **N'obstruez pas** la combustion ni le passage de l'air autour du barbecue.
- **N'utilisez pas** le barbecue si vous êtes sous l'influence de la drogue ou de l'alcool.
- **Ne rangez pas** de bouteille de propane (pleine ou vide) à proximité du barbecue.
- **Ne laissez pas** les enfants jouer à proximité du barbecue.

UTILISATION DE LA BOUEILLE DE GAZ DE PÉTROLE LIQUÉFIÉ

Ce barbecue est un système autonome conçu pour être utilisé avec une bouteille de propane de 9,1 kg (20 lb) munie d'une valve de type 1. Il **ne peut pas** être branché à une bouteille munie d'une valve 510 P.O.L. (filetage à gauche).

Ne branchez pas le barbecue à une bouteille de propane de plus de 9,1 kg (20 lb) ou à une bouteille munie d'une valve d'un autre type.

La valve de type 1 se différencie par son raccord qui présente de gros filets à l'extérieur. Les filets des autres valves sont généralement à l'intérieur du raccord. Si vous tentez de brancher le raccord de ce barbecue à une bouteille munie d'un autre type de valve, vous pourriez causer un incendie, des blessures corporelles et des dommages matériels, et réduire l'efficacité des caractéristiques de sécurité du système de type 1. De plus, le branchement à une bouteille non appropriée neutralisera le limiteur de débit et le dispositif d'arrêt automatique en cas de surchauffe.

- La bouteille ne doit pas mesurer plus de 472 mm (18 1/2 po) de haut et 317 mm (12 1/2 po) de diamètre.

La bouteille doit être fabriquée et marquée conformément aux normes de :

- Transports Canada.

La bouteille doit être dotée des dispositifs suivants :

- Une valve et un raccord conformes aux normes actuelles (CAN/CGA 1.6g-M97 – appareils de cuisson à gaz pour l’extérieur);
 - a) Une soupape de sûreté ;
 - b) Un collet de protection pour la valve ;
 - c) Un dispositif d’élimination des vapeurs ;
 - d) Un cerceau à la base qui permet de fixer la bouteille à un support.
- Fermez toujours la valve lorsque le barbecue n’est pas utilisé.
- Manipulez toujours la valve de la bouteille avec soin.
- Ne branchez jamais de bouteille de propane non certifiée au barbecue.
- La bouteille doit être debout et bien assujettie au barbecue lorsque celui-ci est utilisé.
- Ne rangez jamais de bouteille, pleine ou vide, près du barbecue lorsqu’il fonctionne.
- N’exposez jamais la bouteille à la lumière directe du soleil ni à la chaleur excessive.
- N’insérez jamais de corps étranger dans le raccord de la bouteille, car vous risqueriez d’endommager la soupape. Une soupape endommagée pourrait laisser fuir le propane, ce qui accroîtrait les risques d’explosion, d’incendie, de dommages matériels, de blessures graves ou mortelles.

**TRANSPORT ET
ENTREPOSAGE
DE LA BOUTEILLE**

La bouteille de propane ne présente aucun danger pourvu qu’elle soit utilisée adéquatement. Si elle est utilisée incorrectement, elle pourrait exploser ou prendre feu, et causer des blessures graves et des dommages matériels importants.

Pour réduire les risques :

- Remettez toujours le capuchon sur la valve de la bouteille lorsqu’elle n’est pas connectée au barbecue.
- Ne rangez jamais la bouteille dans un endroit clos tel un garage et assurez-vous que l’endroit choisi est bien aéré.
- Ne rangez pas la bouteille près d’appareils ménagers ni dans des endroits qui pourraient devenir chauds, comme le coffre d’un véhicule.
- Gardez la bouteille hors de la portée des enfants.
- Transportez et rangez toujours la bouteille de propane à la verticale.
- Ne fumez pas à proximité de la bouteille, surtout durant le transport dans un véhicule.

**REPLISSAGE
DE LA BOUTEILLE**

La bouteille doit être purgée de son air, puis remplie de propane avant d’être raccordée au barbecue. Pour votre sécurité, assurez-vous que les consignes suivantes sont suivies pour le remplissage de la bouteille.

- Ne faites remplir ou réparer la bouteille que par un détaillant de propane qualifié.
- Ne faites jamais remplir la bouteille à plus de 80 % de sa capacité.
- Demandez au détaillant de s’assurer que la bouteille ne fuit pas une fois qu’elle est remplie.

AVERTISSEMENT

Le non-respect des instructions ci-dessus pourrait entraîner un incendie, une explosion, des dommages matériels, des blessures graves et même la mort.

AVANT LA PREMIÈRE UTILISATION

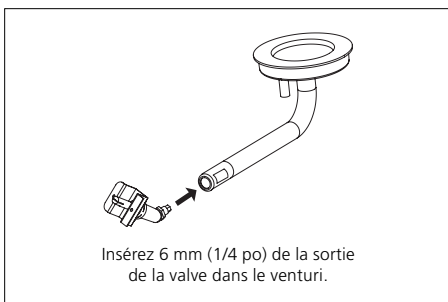


Illustration E

Avant d'utiliser votre barbecue, prenez le temps de lire et de bien comprendre tous les renseignements qui figurent dans le présent guide et assurez-vous :

- Que le barbecue a été assemblé correctement ;
- Qu'il n'y a aucune fuite de gaz (voir la section « Essai d'étanchéité ») ;
- Que les brûleurs sont bien installés (la valve doit être engagée dans le venturi – illustration E) et qu'ils ne sont pas obstrués (illustration F) ;
- Qu'aucun tuyau de gaz ni cordon électrique ne touche aux surfaces qui deviendront chaudes ;
- Que le barbecue est situé dans un endroit qui ne pose aucun danger (voir la section « Installation »).

Assurez-vous que les sorties des valves (orifices) sont assemblées dans les tubes venturi approximativement 6mm (1/4 po.) et que les sorties des valves et les tubes venturi sont approximativement parallèles au compartiment des brûleurs soudé.

AVERTISSEMENT

Risques naturels

Araignées et autres insectes

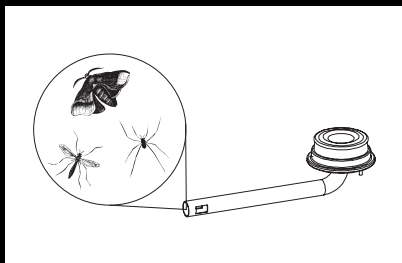


Illustration F

Durant le transport ou l'entreposage, il arrive que des araignées et autres insectes pénètrent dans les venturis et y fassent leur nid, ce qui pourrait obstruer le passage du gaz dans le venturi et produire une flamme jaune ou simplement empêcher le brûleur de s'allumer. L'obstruction pourrait même faire brûler le gaz à l'extérieur du venturi, ce qui pourrait sérieusement endommager le barbecue. Si cela se produit, fermez la valve de la bouteille et laissez refroidir le barbecue. Une fois que le barbecue est refroidi, sortez le brûleur en question et nettoyez l'intérieur du venturi avec une brosse ou un cure-pipe. Réinstallez le brûleur en vous assurant que la valve est engagée dans le venturi. Les venturis des brûleurs doivent être nettoyés périodiquement, surtout au début de la saison.

Remarque : Les dommages causés par des venturis obstrués ne sont pas couverts par la garantie.

Taille de l'entrée de brûleur : Celui-ci, de pair avec la valve de contrôle, permet de réguler la quantité de gaz acheminée au brûleur et de la restreindre. Le diamètre de l'orifice varie selon la pression de l'alimentation des gaz et selon la classification du brûleur en BTU. Les barbecues équipés pour les gaz de pétrole liquéfiés fonctionnent à une pression de gaz beaucoup plus élevée et possèdent en conséquence un diamètre d'orifice plus petit.

Inspection

Ajustement : Le régulateur est réglé en usine à une pression de sortie précise de 11 pouces de colonne d'eau ; il est généralement scellé en usine et n'est plus réglable par la suite. N'essayez pas de le régler. Le régulateur peut être vérifié en mesurant la pression avec un manomètre.

Évent : Un évent se trouve au sommet du régulateur. Vérifiez s'il n'est pas encombré de saletés et de débris. Si l'orifice est bouché, la combustion risque d'être hasardeuse et dangereuse.

Joint torique : Avant d'attacher le régulateur au cylindre, inspectez le caoutchouc du joint torique sur le raccord P.O.L. Ne faites pas fonctionner le barbecue si le joint torique est endommagé ou qu'il est manquant. Il est fréquent que le joint d'étanchéité soit endommagé et nous recommandons de le remplacer à ce moment-là ou au moment où le brûleur est remplacé. Des fissures, des fentes ou des déformations peuvent permettre au gaz de s'échapper. De plus, le joint doit être souple, flexible et faire légèrement saillie hors du coussinet de la valve P.O.L. en laiton.

Traces de mâchonnement : Les bestioles raffolent également du barbecue ! La tubulure doit être gardée propre, exempte de graisse et de jus de cuisson qui peuvent attirer les écureuils et d'autres animaux. Ceux-ci consommeront fréquemment les jus de cuisson présents sur la tubulure et mâcheront le revêtement de la tubulure jusqu'à effacer toute trace de jus de cuisson. Lavez la tubulure à l'aide d'une solution nettoiyante à l'ammoniac afin de la rendre moins attrayante.

SÉCURITÉ TUYAU ET RÉGULATEUR

Modèles au propane : Ce barbecue est conçu pour être alimenté par du gaz propane à une pression de 2,74 kPa (11 po de colonne d'eau). Il est livré avec un régulateur préréglé à cette pression.

Ce régulateur est muni d'un système de raccordement rapide de type 1 qui présente les caractéristiques suivantes.

- Il ne laisse circuler le gaz que si le raccord est parfaitement étanche.
- Il comporte un dispositif qui coupe l'alimentation en gaz lorsque la température se situe entre 115 °C et 150 °C (240 °F et 300 °F).
- Il comporte un dispositif qui limite le débit du gaz à 10 pi³/h.

Si le raccord en plastique noir est exposé à une température dépassant 115 °C, il ramollira, ce qui permettra à la sonde du régulateur de se dégager de la valve et de couper l'alimentation en gaz. Si un tel incident se produit, ne tentez pas de rebrancher le raccord ; le régulateur en entier doit être remplacé (voir la liste des pièces). La sonde du régulateur comporte aussi un dispositif qui limite le débit du gaz à 10 pi³/h en cas de défaillance du régulateur ou de fuite du tuyau. Si vous vous rendez compte que le limiteur de débit est activé, vous devez déterminer la nature du problème et corriger la situation avant de tenter de rallumer le barbecue.

Remarque : L'allumage incorrect du barbecue peut déclencher le limiteur de débit, ce qui réduira l'efficacité des brûleurs. Dans un tel cas, vous devez fermer les valves des brûleurs et la valve de la bouteille. Vous devez ensuite attendre au moins 30 secondes avant de rouvrir la valve de la bouteille, puis encore cinq secondes avant d'ouvrir les valves des brûleurs pour rallumer le barbecue.

- Ne branchez jamais ce barbecue à une source de propane sans régulateur et ne tentez jamais de l'alimenter avec un autre type de gaz. Ne modifiez jamais le régulateur et le tuyau de quelque façon que ce soit.
- Avant chaque utilisation, vérifiez l'état du tuyau pour vous assurer qu'il ne présente aucune craquelure, brûlure ni coupure. S'il est endommagé, remplacez le tuyau avant d'utiliser le barbecue. N'utilisez que le tuyau de rechange recommandé.
- Assurez-vous qu'aucune graisse ni autre substance chaude ne coule sur le tuyau, et que ce dernier n'est en contact avec aucune pièce chaude du barbecue.
- Le raccord du régulateur doit être protégé lorsqu'il n'est pas branché à une bouteille. Assurez-vous qu'il n'est jamais frappé ni traîné sur le sol, car une simple égratignure pourrait compromettre l'étanchéité de la connexion.
- Il est important de faire un « essai d'étanchéité » chaque fois que la bouteille est remplie ou dès que vous remplacez une pièce du barbecue, et surtout au début de la saison.

Réenclenchement du dispositif de sécurité du régulateur

1. Fermez le robinet de la bouteille de propane.
2. Placez tous les boutons de commande des brûleurs en position d'arrêt (OFF).
3. Débranchez le régulateur de la bouteille de propane.
4. Ouvrez le couvercle du barbecue.
5. Placez tous les boutons de commande à la position de feu vif (HIGH).
6. Attendez deux minutes.
7. Fermez tous les boutons de commande.
8. Rebranchez le régulateur à la bouteille de propane. Vérifiez s'il y a des fuites.

9. Avec le couvercle ouvert, appuyez sur le bouton de contrôle du centre et tournez-le pour le mettre en position HIGH (élevée). Attendez cinq secondes, puis allumez le grill en appuyant sur le dispositif d'allumage électronique.
10. Une fois le barbecue allumé, fermez son couvercle.
11. Attendez de 10 à 15 minutes pour que le barbecue chauffe.

ATTENTION : Il est essentiel de suivre les procédures de démarrage et de fermeture pour éviter le déclenchement du dispositif de sécurité du régulateur.

AVERTISSEMENT

Si le barbecue produit peu de chaleur, il se peut que le limiteur de débit ait été déclenché par une fuite de gaz. Dans un tel cas, fermez les valves des brûleurs et la valve de la bouteille et effectuez un « essai d'étanchéité ». S'il n'y a pas de fuite, essayez à nouveau d'allumer le brûleur.

SÉCURITÉ ESSAI D'ÉTANCHÉITÉ

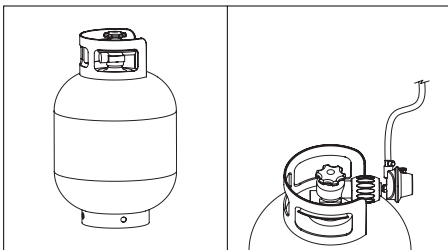


Illustration B

Illustration C

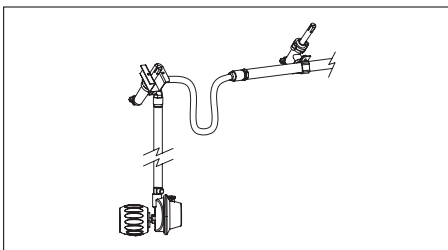


Illustration D

Vous devez faire un « essai d'étanchéité » :

- Avant d'allumer le barbecue pour la première fois ;
- Chaque fois que la bouteille est remplie ou qu'une pièce est remplacée ;
- Au moins une fois par année, de préférence au début de la saison.

L'essai d'étanchéité doit être effectué à l'extérieur, à l'écart de toute source de chaleur, de toute flamme nue et de tout liquide inflammable. Ne fumez jamais durant l'essai d'étanchéité. N'utilisez que de l'eau savonneuse pour détecter les fuites. N'utilisez jamais une allumette ou une flamme nue.

L'étanchéité doit être vérifiée aux endroits suivants :

- La valve et les filets de la bouteille (illustration C) ;
- Toutes les soudures de la bouteille (illustration B) ;
- Le raccord du régulateur et la connexion à la bouteille (illustration C) ;
- Toutes les connexions du tuyau (illustration D).
- **Une fois que la bouteille pleine est raccordée au barbecue et que les commandes des brûleurs sont à la position « OFF », tournez lentement la valve de la bouteille d'environ un tour.**
- **Trempez un pinceau dans l'eau savonneuse et badigeonnez tous les endroits susmentionnés et indiqués sur les illustrations B, C et D.**
- **Des bulles apparaîtront s'il y a une fuite de gaz.**
- **Dans un tel cas, resserrez les connexions où des bulles sont apparues et refaites l'essai (refermez la valve de la bouteille pendant que vous resserrez les connexions).**
- Refermez la valve de la bouteille et assurez-vous que les commandes des brûleurs sont à la position « OFF ».
- Si vous ne réussissez pas à arrêter une fuite, n'utilisez pas le barbecue. Fermez la valve de la bouteille, débranchez la bouteille du barbecue et communiquez avec un technicien qualifié pour réparer des appareils à gaz ou avec votre détaillant de gaz.

ALLUMAGE

Assurez-vous d'avoir suivi les vérifications, les procédures et les instructions relatives à la sécurité indiquées dans la section précédente, avant d'allumer le barbecue.

Allumage des brûleurs principaux

1. Avant d'allumer les brûleurs principaux, pensez toujours à ouvrir complètement la hotte et à inspecter le barbecue ainsi que les brûleurs, afin de confirmer que tous les éléments sont correctement en place.

AVERTISSEMENT

Ne laissez pas votre tête au-dessus du barbecue lorsque vous vous apprêtez à allumer les brûleurs principaux, afin de prévenir les blessures corporelles.

2. Assurez-vous toujours que tous les boutons de commande des brûleurs sont sur la position d'arrêt (OFF) avant d'ouvrir l'alimentation en gaz.
3. Ouvrez lentement la valve d'alimentation du gaz propane logée sur le réservoir en la tournant (de 1 à 2 tours).
4. Attendez environ cinq secondes avant de tourner le bouton de commande du brûleur sélectionné sur la position feu vif (HIGH) ; pour ce faire, appuyez sur le bouton et tournez-le dans le sens contraire aux aiguilles d'une montre. Cette procédure permet à la pression de se stabiliser et empêche le dispositif limitant le débit de se mettre en marche.
5. Appuyez immédiatement sur le dispositif d'allumage électronique. Alors que vous appuyez sur le dispositif d'allumage, vous entendrez un déclic continu pendant que le module génère une étincelle d'allumage pour le brûleur. Le brûleur sélectionné doit s'allumer dans les cinq secondes qui suivent. Allumez les brûleurs qui restent en appuyant, puis en tournant les boutons de contrôle gauche et droit.

AVERTISSEMENT

SI LE BRÛLEUR SÉLECTIONNÉ NE S'ALLUME PAS, tournez immédiatement le bouton de commande du brûleur sélectionné et la valve de la bouteille sur la position d'arrêt (OFF), afin d'empêcher que le gaz ne s'accumule. Attendez cinq minutes pour que le gaz se dissipe, puis reprenez la procédure d'amorçage précédente. Si le brûleur ne s'allume pas lors de l'utilisation du dispositif d'allumage, suivez alors les instructions d'allumage avec des allumettes.

6. Assurez-vous que le brûleur est convenablement éclairé. Si la forme de la flamme n'est pas habituelle, consultez le Guide de dépannage pour obtenir la mesure corrective qui convient.
7. Faites toujours préchauffer le barbecue avant de commencer la cuisson. Allumez tous les brûleurs et réglez-les sur la position feu vif (HIGH) pendant 5 à 10 minutes. Avant de placer un aliment sur le barbecue, nettoyez les grilles de cuisson à l'aide d'une brosse de nettoyage pour la porcelaine.
8. Ajustez les boutons de commande au réglage moyen convenant à la plupart des exigences culinaires. Badigeonnez légèrement les grilles à cuisson d'huile à friture avant de chauffer le barbecue empêchera les aliments de coller à celui-ci.

Extinction des brûleurs

1. Tournez toujours les boutons de commande des brûleurs sur la position d'arrêt (OFF) lorsque la cuisson est terminée.
2. Placez rapidement la valve d'alimentation du gaz propane logée dans la bouteille de propane en position d'arrêt (OFF).
3. Fermez la hotte du barbecue.

Allumage des brûleurs principaux avec des allumettes

1. Avant d'allumer les brûleurs principaux, pensez toujours à ouvrir complètement la hotte et à inspecter le barbecue ainsi que les brûleurs, afin de confirmer que tous les éléments sont correctement en place.

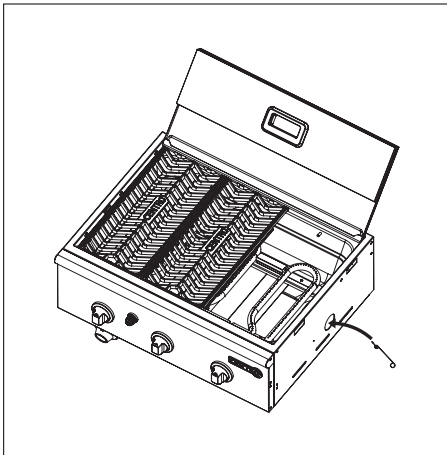


Illustration G

A V E R T I S S E M E N T

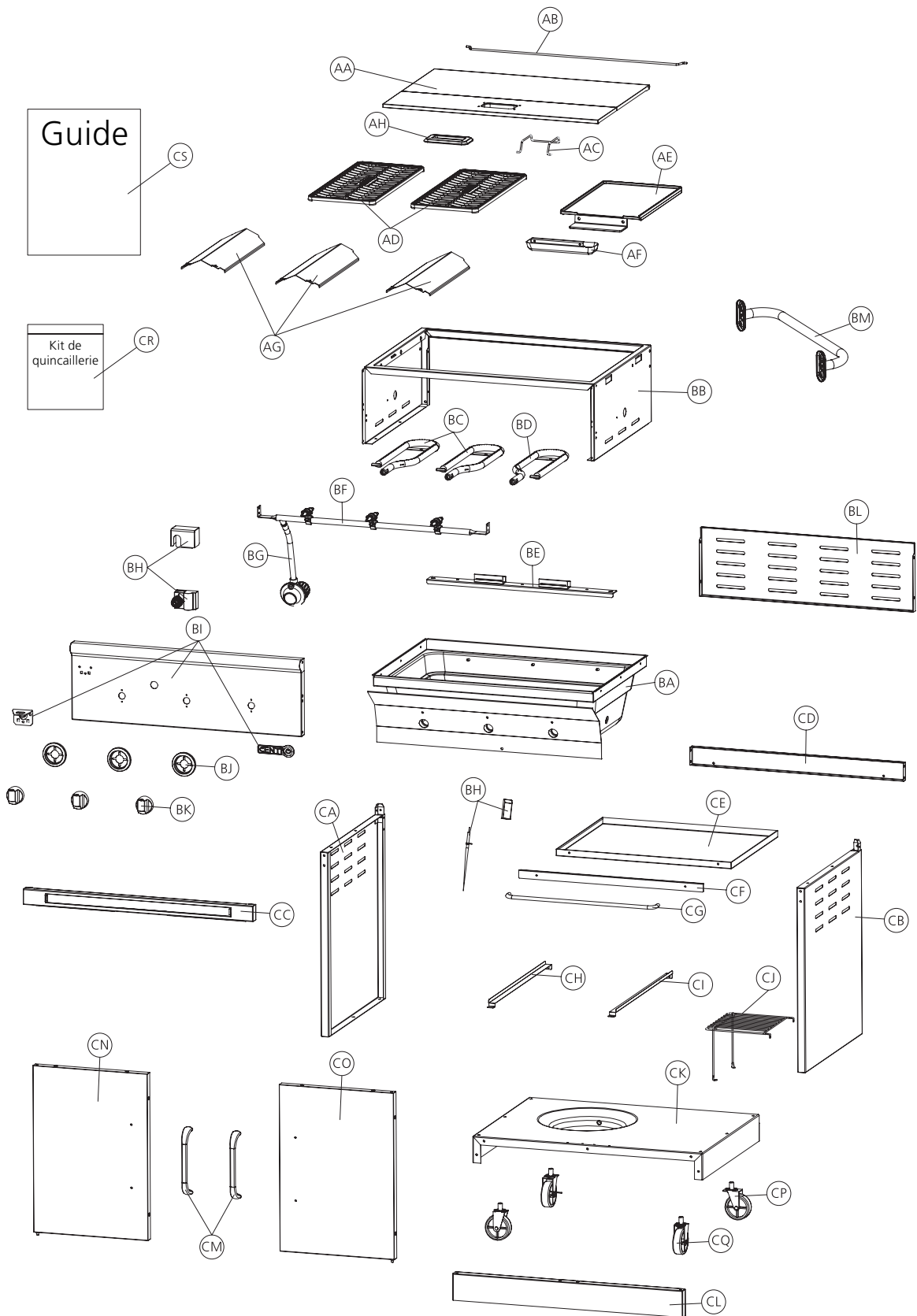
Ne laissez pas votre tête au-dessus du barbecue lorsque vous vous apprêtez à allumer les brûleurs principaux, afin de prévenir les blessures corporelles.

2. Assurez-vous toujours que tous les boutons de commande des brûleurs se trouvent à la position d'arrêt (OFF) avant d'ouvrir le robinet de gaz.
3. Ouvrez toujours le robinet de la bouteille de propane en le faisant tourner d'un ou deux tours.
4. Insérez une allumette ou un briquet au butane en flammes dans l'orifice d'allumage manuel se trouvant dans la partie inférieure gauche de la cuvette (illustration G).
5. Placez le bouton de commande de brûleur gauche à la position de feu vif (HIGH) en poussant dessus et en le faisant tourner dans le sens contraire des aiguilles d'une montre.

**LISTE DES PIÈCES
DU MODÈLE
85-1134-4 (PROPANE)
(G41503)**

Code	Quantité	Désignation	N° de pièce
A	1	Assemblage du compartiment des brûleurs	
AA	1	Assemblage du couvercle	G415-2400-01
AB	1	Tige de charnière, couvercle	G415-0002-01
AC	1	Assemblage de couvercle	G415-0031-01
AD	2	Gril de cuissons, compartiment de brûleur	G415-0012-01
AE	1	Plaque de cuisson	G415-0013-01
AF	1	Plateau à graisse	G415-0029-01
AG	3	Brise-flammes	G415-0011-01
AH	1	Poignée pour couvercle supérieur	G415-0001-01
BA	1	Compartiment soudé des brûleurs	G415-3000-01
BB	1	Assemblage soudé du compartiment des brûleurs	G415-0007-01
BC	2	Assemblage du brûleurs principal - A	G607-0700-01
BD	1	Assemblage du brûleurs principal - B	G502-1800-01
BE	1	Armature de brûleur	G415-0300-01
BF	1	Ensemble de tubulures	G415-4200-01
BG	1	Détendeur et tubulure	G419-0013-01
BH	1	Nécessaire d'allumage électronique	G415-0005-01
BI	1	Panneau de commande	G415-0037-01
BJ	3	Collerettes de bouton de commande	G419-0006-01
BK	3	Boutons de commande	G413-0020-01
BL	1	Panneau arrière du compartiment des brûleurs	G415-0010-01
BM	1	Poignée de chariot	A011-0016-01
CA	1	Panneau latéral du chariot gauche	G415-0500-01
CB	1	Panneau latéral du chariot droit	G415-0600-01
CC	1	Armature supérieure	G415-6000-01
CD	1	Armature arrière supérieure	G415-0020-01
CE	1	Plateau à graisse	G415-0022-01
CF	1	Panneau avant du plateau à graisse	G415-0023-01
CG	1	Poignée du plateau à graisse	G415-0024-01
CH	1	Rail gauche du plateau à graisse	G607-0033-01
CI	1	Rail droit du plateau à graisse	G607-0034-01
CJ	1	Armature grillager, exclusions de bonbonne	G502-0069-01
CK	1	Étagère inférieure	G415-0400-01
CL	1	Rail inférieur	G415-0019-01
CM	2	Poignée de porte	G413-0016-01
CN	1	Assemblage de la porte gauche	G415-8000-01
CO	1	Assemblage de la porte droite	G415-9000-01
CP	2	Assemblage de roulettes avec mécanisme de blocage	G401-0061-01
CQ	2	Ensemble de roulettes	G606-0027-01
CR	1	Kit de quincaillerie	G415-B003-01
CS	1	Guide	G415-M003-01

85-1134-4 (PROPANE) (G41503)



INSTRUCTIONS D'ASSEMBLAGE

Outils requis pour l'assemblage

- Tournevis Phillips® no 2
- Pincettes
- Tournevis à lame plate de 1/4 po
- Maillet de caoutchouc
- Clé à molette

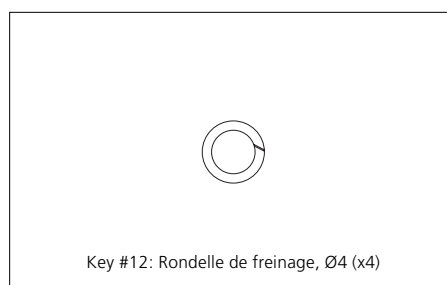
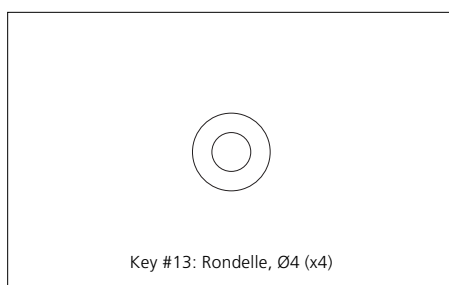
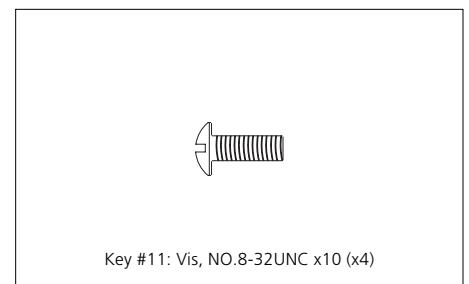
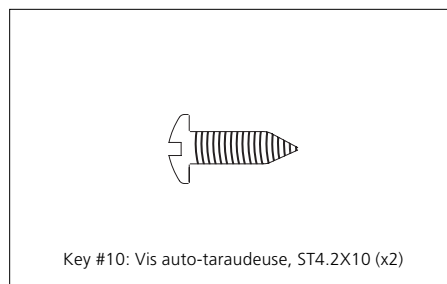
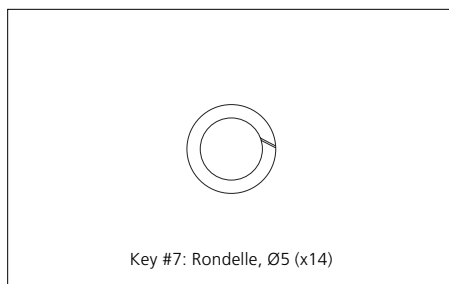
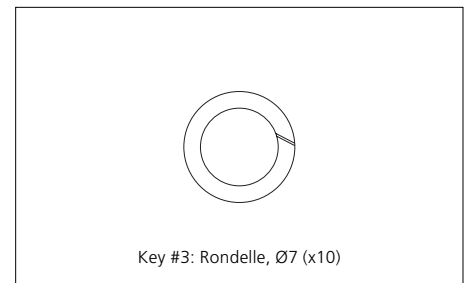
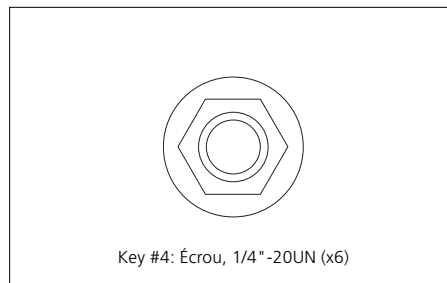
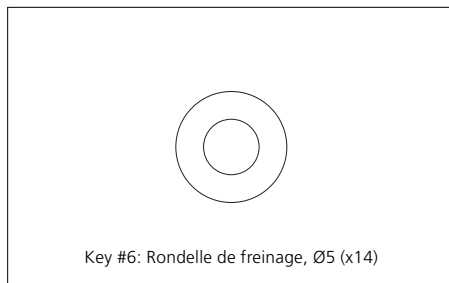
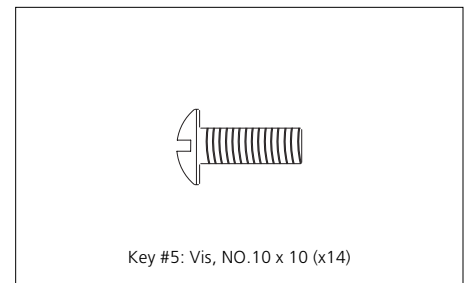
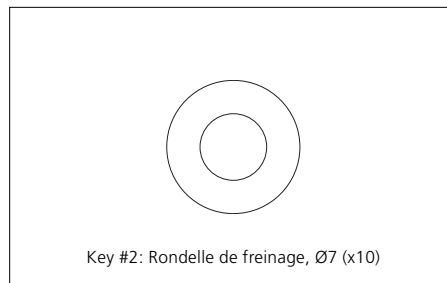
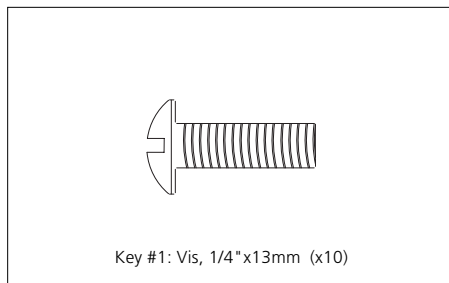
Avant d'assembler le barbecue, lisez attentivement ces instructions. Assemblez le barbecue sur une surface propre et plane. Le barbecue est lourd. Il est nécessaire que deux personnes l'assemblent.

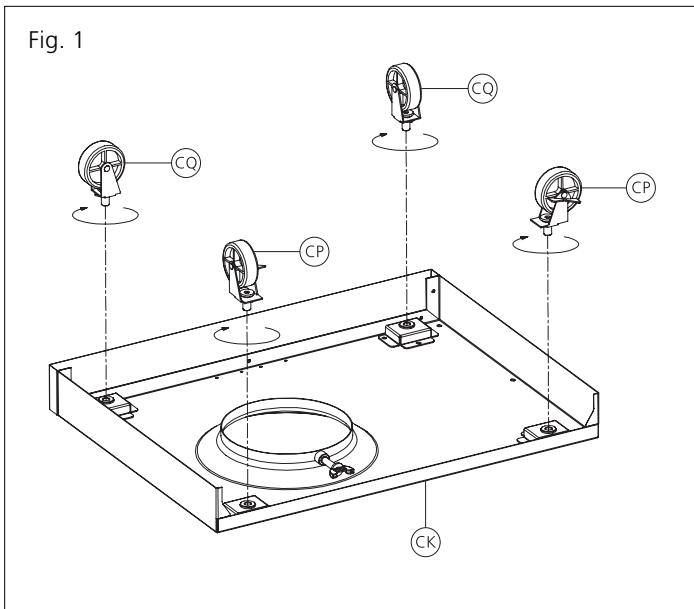
Remarque : Ne serrez pas complètement tous les écrous pendant la phase initiale.

Attention : la tôle peut causer des blessures. Portez des gants pour effectuer l'assemblage du barbecue. Soyez prudent lors de l'assemblage.

Liste des fixations

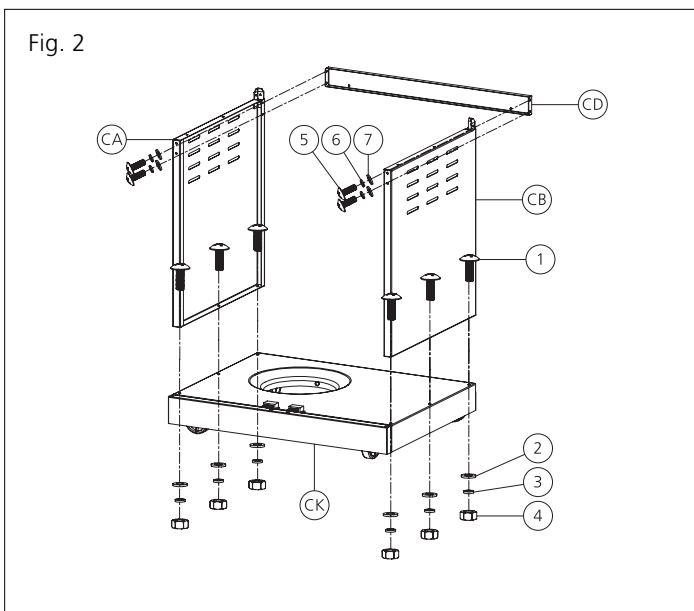
N°	Désignation	N° de pièce	Quantité
1	Vis, 1/4"x13mm	20120-13013-250	10
2	Rondelle de freinage, Ø7	41400-07000-250	10
3	Rondelle, Ø7	40300-07000-250	10
4	Écrou, 1/4"-20UN	30220-13000-250	6
5	Vis, NO.10 x 10	20124-10010-250	14
6	Rondelle de freinage, Ø5	41400-05000-250	14
7	Rondelle, Ø5	40300-05000-250	14
8	Pile AA	G610-0028-9000	1
9	Clé	G413-0032-9082	1
10	Vis auto-taraudeuse, ST4.2X10	22500-42010-137	2
11	Vis, NO.8-32UNC x10	20132-08010-250	4
12	Rondelle de freinage, Ø4	41400-04000-250	4
13	Rondelle, Ø4	40300-04000-250	4





1

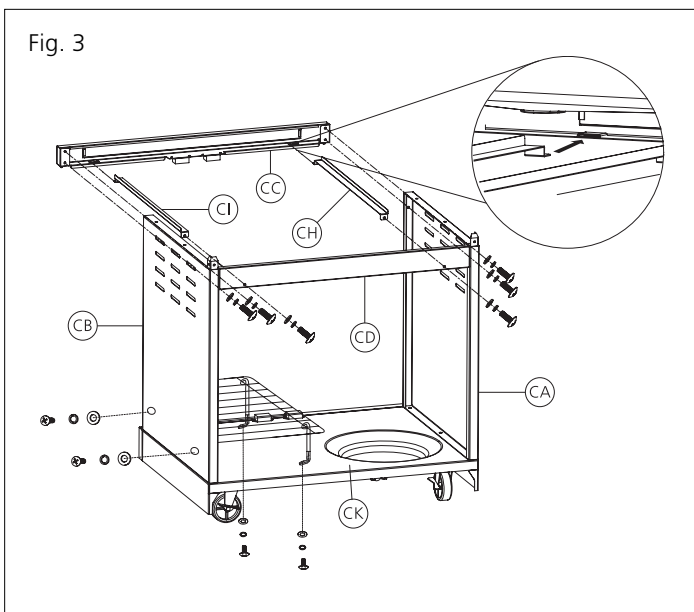
Fixez les deux roues avant (CQ) et les deux roues arrière avec le verrou (CP) à l'étagère inférieure (CK) à l'aide de la clé 9 fournie.



2

Assemblez les panneaux gauche et droit du charriot (CA et CB) à l'étagère du bas (CK) tel qu'illustré à l'aide des pièces 1, 2, 3 et 4 (x6).

Assemblez l'armature supérieure arrière (CD) sur les deux panneaux latéraux du charriot (CA et CB) tel qu'illustré à l'aide des pièces 5, 6 et 7 (x4).

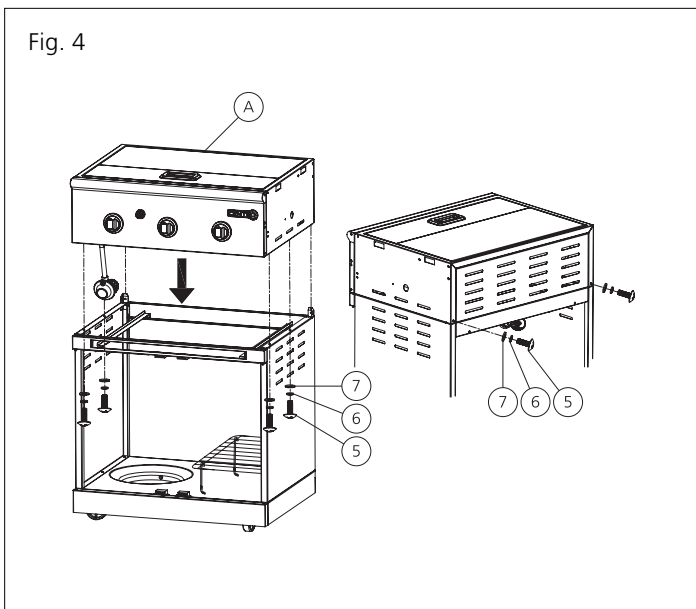


3

Insérez les rails gauche et droit du plateau à graisse (CH et CI) dans le support de l'armature supérieure (CC) tel qu'illustré.

Assemblez l'armature supérieure (CC) avec les deux rails du plateau à graisse (CH et CI) aux deux panneaux latéraux (CA et CB) à l'aide des pièces 5, 6 et 7 (x4). Assurez-vous d'assembler les deux rails du plateau à graisse (CH et CI) à l'armature arrière supérieure (CD) à l'aide des pièces 10 (x2). Assemblez le câble de flamme sur le panneau latéral droit du charriot (CB) et à l'étagère inférieure (CK) à l'aide des pièces n° 11, 12 et 13 (x4).

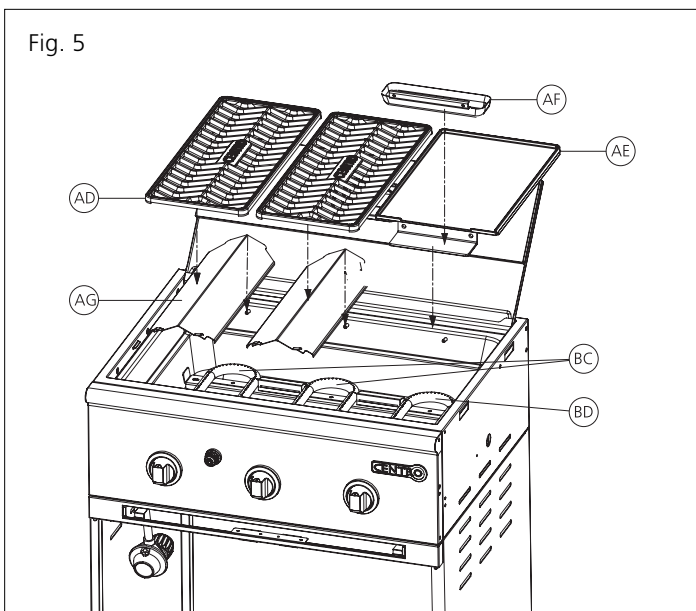
Fig. 4



4

Fixez l'assemblage du compartiment des brûleurs (A) à l'assemblage du chariot, tel qu'illustré, en utilisant les pièces 5, 6 et 7 (x4). Serrez l'assemblage du compartiment des brûleurs sur l'assemblage du chariot à partir de l'arrière en utilisant les pièces 5, 6 et 7 (x2).

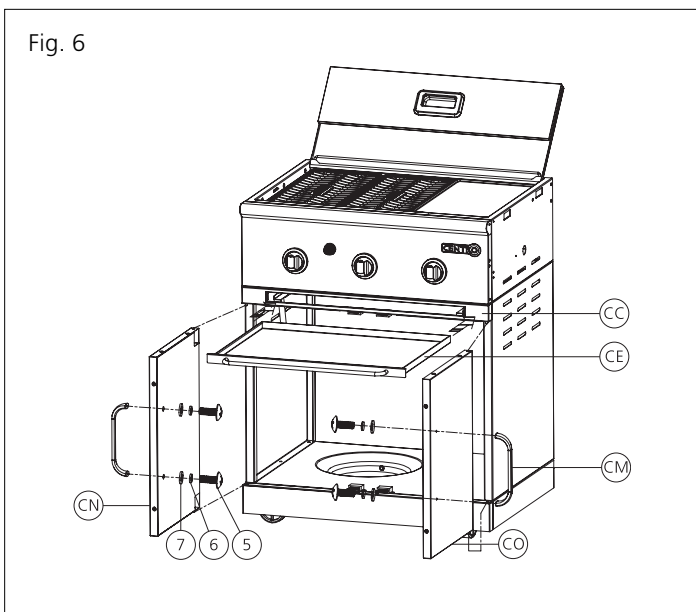
Fig. 5



5

Insérez les brise-flammes (AE) dans le compartiment des brûleurs au-dessus des brûleurs (BC). Mettez les grils de cuisson (Ad) ou la plaque chauffante (AE) et la coupe à graisse (AD) en place tel qu'illustré.

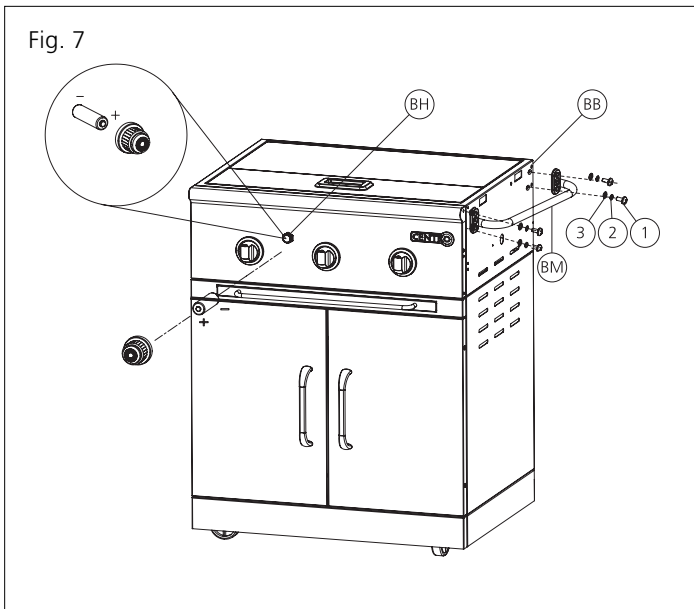
Fig. 6



6

Insérez le plateau à graisse (CE) dans l'armature supérieure (CC).

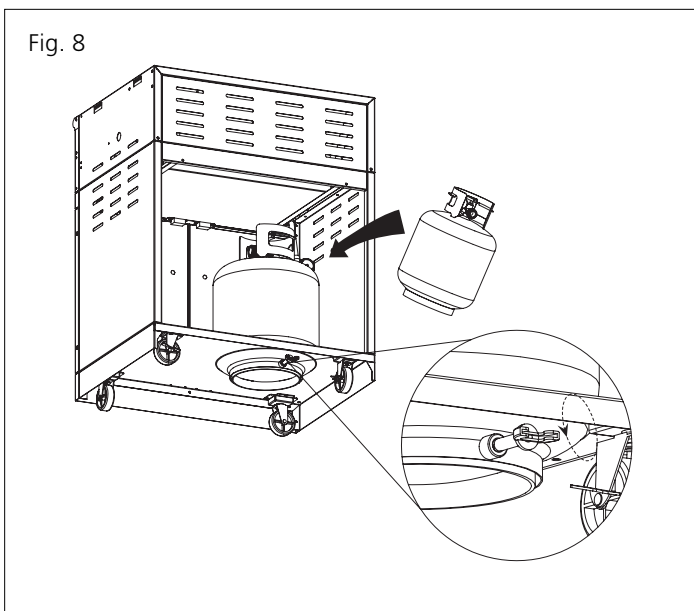
Assemblez les poignées de porte (CM) sur les deux portes (CN et CO) en utilisant les pièces qui sont retirées de la poignée de porte.



7

Dévissez le capuchon du dispositif d'allumage et placez les piles AA fournies dans le dispositif d'allumage électronique (BH) avec la polarité positive (+) vers l'extérieur. Vissez le capuchon du dispositif d'allumage sur le dispositif d'allumage électronique, tel qu'illustré.

Assemblez la poignée du chariot (BM) à l'armature du compartiment des brûleurs (BB) à l'aide des pièces 1, 2 et 3 (x4).



8

Pour le modèle au propane uniquement

Fixez solidement un réservoir de propane de 20 lb sur l'étagère inférieure du chariot tel qu'illustré, puis fixez la soupape du régulateur sur le réservoir de propane de 20 lb.

AVERTISSEMENT

N'entreposez pas votre réservoir de propane supplémentaire dans l'espace de rangement du chariot.

DISTRIBUTEUR

Trileaf Distribution Trifeuil
Toronto, Canada
M4S 2B8

